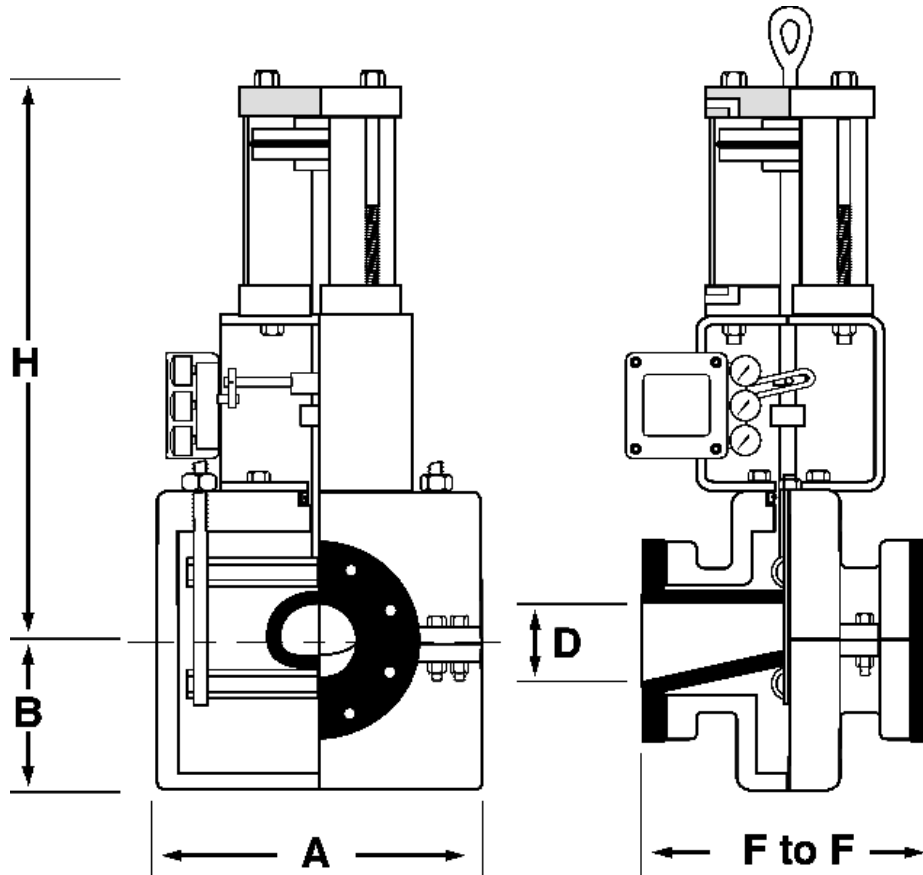


Series 5200 Quetschventil mit Zylinder- Antrieb

D- Version (ab Nennweite DN 150)

Achtung: Maße und Gewichte stellen die Standard- Ventilkonfiguration dar.
Optionen und Zubehör können zu Änderungen dieser Daten führen.



Flanche- Nennweite D		Baulänge F - F	Breite A	Höhe B	Höhe Luft öffnet Luft schliesst H*	Betriebs- Druck		Ventil- Gewicht ATO/ATC	
						bar	psi	kg*	lbs*
6"	DN 150	17 3/4"	16 7/8"	7 5/8"	36"	10,5	150	139	305
8"	DN 200	21 3/8"	19 7/8"	9 1/8"	43"	8,75	125	180	395
10"	DN 250	26 1/2"	23 1/2"	11"	43"	7	100	236	520
12"	DN 300	29"	27 1/2"	11 13/16"	46"	7	100	322	709
14"	DN 350	28"	31"	14"	51"	5,25	75	545	1200
16"	DN 400	32"	34"	15"	56"	3,5	50	726	1600
18"	DN 450	36"	44"	16 1/2"	59"	3,5	50	908	2000
20"	DN 500	40"	40"	17"	62"	3,5	50	1112	2450

* genaue Abmessungen und Gewichte für Funktion "Sicherheitsstellung offen" und "geschlossen" auf Anfrage