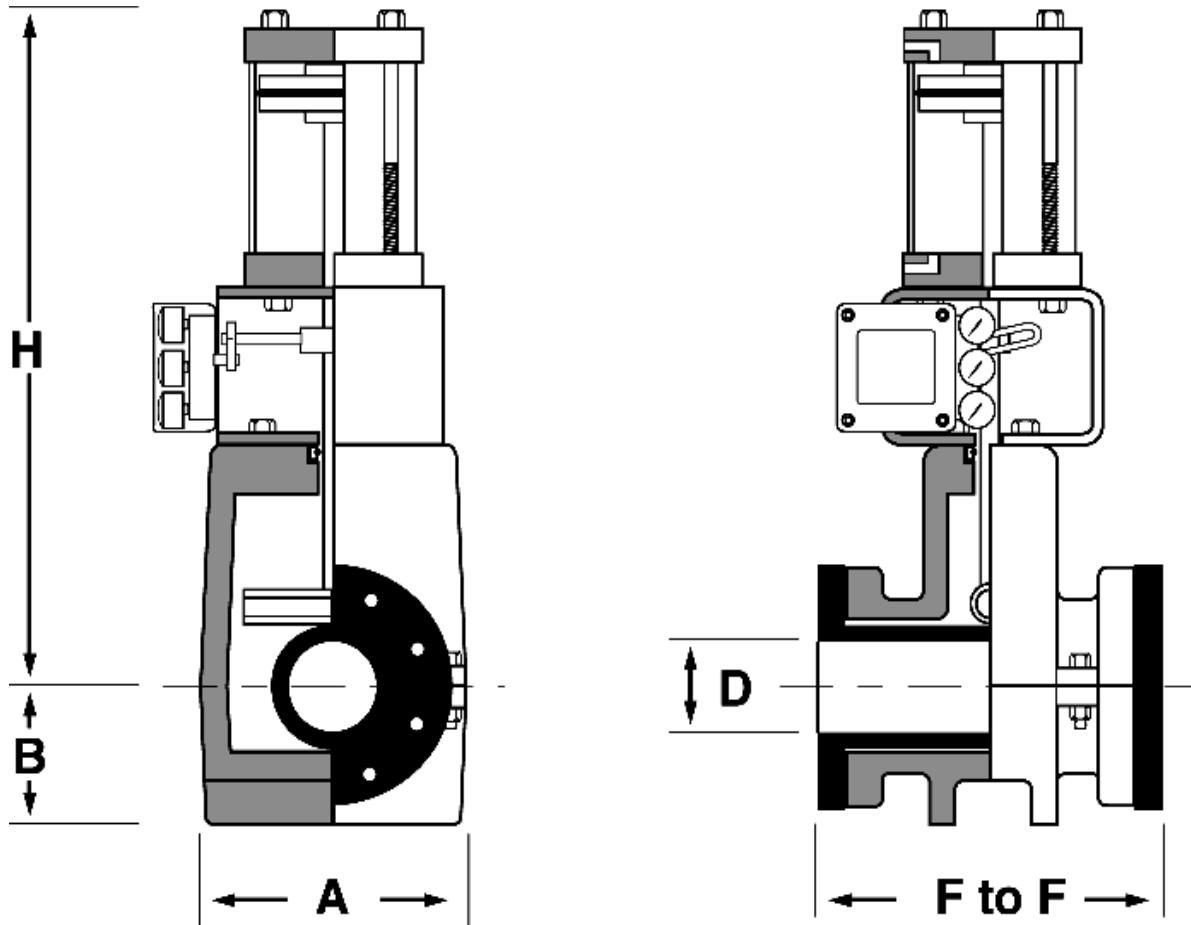


Serie 5200 Quetschventil mit Zylinder- Antrieb

Achtung: Maße und Gewichte stellen die Standard- Ventilkonfiguration dar.
Optionen und Zubehör können zu Änderungen dieser Daten führen.



Flansche- Nennweite D	Baulänge F - F	Breite A	Höhe B	Höhe Luft öffnet Luft schliesst H*	Betriebs- Druck		Ventil- Gewicht ATO/ATC	
					bar	psi	kg*	lbs*
1"	7 1/4"	6"	2 7/16"	19"	10,5	150	23	50
1- 1/2"	8 3/4"	8"	2 3/4"	19"	10,5	150	44	95
2"	10"	8"	3 1/2"	22"	10,5	150	57	125
2- 1/2"	10 7/8"	9"	4"	24"	10,5	150	69	150
3"	11 3/4"	11 1/2"	4 1/4"	26"	10,5	150	84	185
4"	13 7/8"	13 1/2"	6 5/8"	29"	10,5	150	103	225

* genaue Abmessungen und Gewichte für Funktion "Sicherheitsstellung offen" und "geschlossen" auf Anfrage