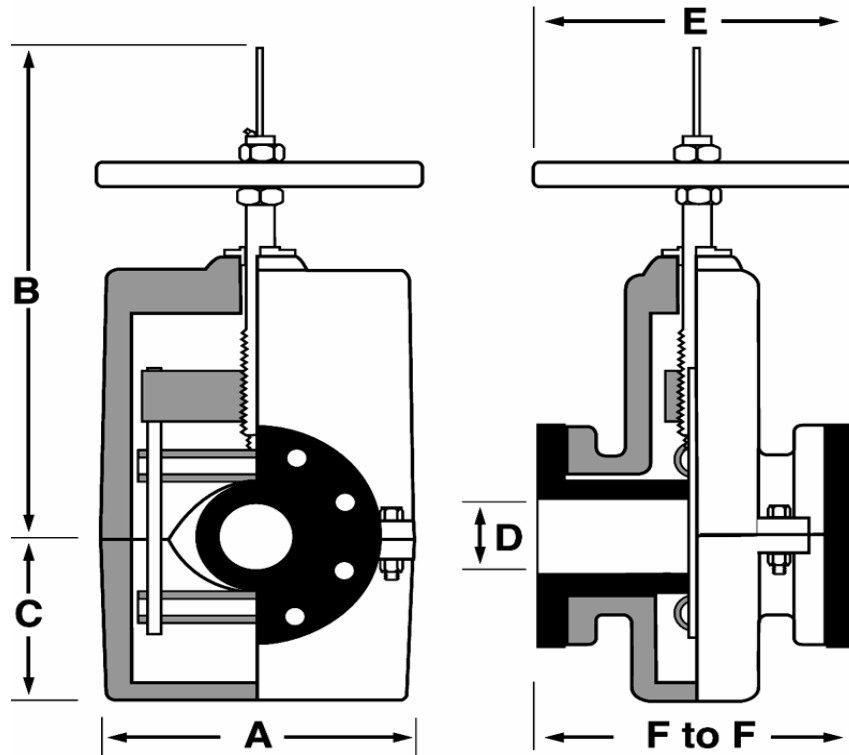


# Serie 75 Quetschventil, Handbetätigt

**Achtung:** Abmessungen und Gewichte beziehen sich auf die Standard- Version. Optionen und Zubehör können die Größe und / oder das Gewicht beeinflussen.



Nennweite D		Einbaulänge F - F		Breite A		Höhe B		Höhe C		Durchmesser E		Betriebs- druck	Gewicht
Zoll	mm	Zoll	mm	Zoll	mm	Zoll	mm	Zoll	mm	Zoll	mm	bar	kg
1 x 1/2"	25x15	5-1/2"	140	5-7/8"	150	10-1/2"	265	2-7/8"	75	6"	150	10,5 bar	6,5 kg
1 x 3/4"	25x20	5-1/2"	140	5-7/8"	150	10-1/2"	265	2-7/8"	75	6"	150	10,5 bar	6,5 kg
1"	25	5-1/2"	140	5-7/8"	150	10-1/2"	265	2-7/8"	75	6"	150	10,5 bar	6,5 kg
1-1/2"	40	6-1/2"	165	9"	230	12"	305	3-5/8"	85	6"	150	10,5 bar	16 kg
2"	50	7"	180	10-1/2"	265	15-3/4"	400	5-3/8"	135	8"	205	10,5 bar	23 kg
2-1/2"	65	7-1/2"	190	9-1/2"	240	16-1/4"	415	4-3/4"	120	12"	305	10,5 bar	28 kg
3"	80	8"	205	9-1/2"	240	16-1/4"	415	5"	125	12"	305	10,5 bar	32 kg
4"	100	9"	230	10-3/4"	275	17-1/2"	445	5-1/2"	140	12"	305	10,5 bar	41 kg
5"	125	10"	255	15-3/8"	390	24-1/2"	620	7-3/4"	195	**24"	610	10,5 bar	60 kg
6"	150	10-1/2"	275	18-1/4"	465	24-1/4"	615	8-3/8"	215	**24"	610	10,5 bar	85 kg
8"	200	16"	405	23-1/4"	590	34"	865	9-3/4"	250	**24"	610	8,75 bar	166 kg
10"	250	20"	510	31-1/4"	795	37"	940	10"	255	**24"	610	7,0 bar	214 kg
12"	300	24"	610	35"	890	38"	965	12"	305	**24"	610	7,0 bar	267 kg
14"	350	28"	710	37"	940	36"	915	14-3/8"	365	**24"	610	5,25 bar	467 kg
16"	400	32"	810	36-3/8"	925	40"	1015	15-1/2"	395	**24"	610	3,5 bar	567 kg
18"	450	36"	915	44"	1120	43"	1090	20-1/2"	520	**24"	610	3,5 bar	635 kg
20"	500	40"	1015	49-1/4"	1250	45"	1145	21"	535	**24"	610	3,5 bar	730 kg
24"	600	48"	1220	51"	1295	51-1/2"	1310	25"	635	**30"	760	3,5 bar	919 kg
30"	700	60"	1525	78"	1980	61-1/2"	1560	20-1/2"	520	**	**	3,5 bar	1282 kg
36"	900	72"	1830	77"	1955	65"	1650	35"	890	**	**	3,5 bar	2574 kg
42"	1000	84"	2135	90"	2285	76"	1930	41"	1040	**	**	3,5 bar	4037 kg
48"	1200	96"	2440	101"	2565	86"	2185	46"	1170	**	**	3,5 bar	5670 kg

\* Höhere Betriebsdrücke auf Anfrage – siehe Serie 9000

\*\* Optionale Untersetzungsgetriebe können erforderlich sein.  
Größere Nennweiten bis 96" : siehe Serie 75 MEGAFLEX

RV Regler&Verfahrenstechnik GmbH, Franz Grashof- Strasse 9, D-68199 Mannheim  
Tel.: 0621/8 42 42 0 Fax: 0621/ 8 42 42 30 www.regler-mannheim.de