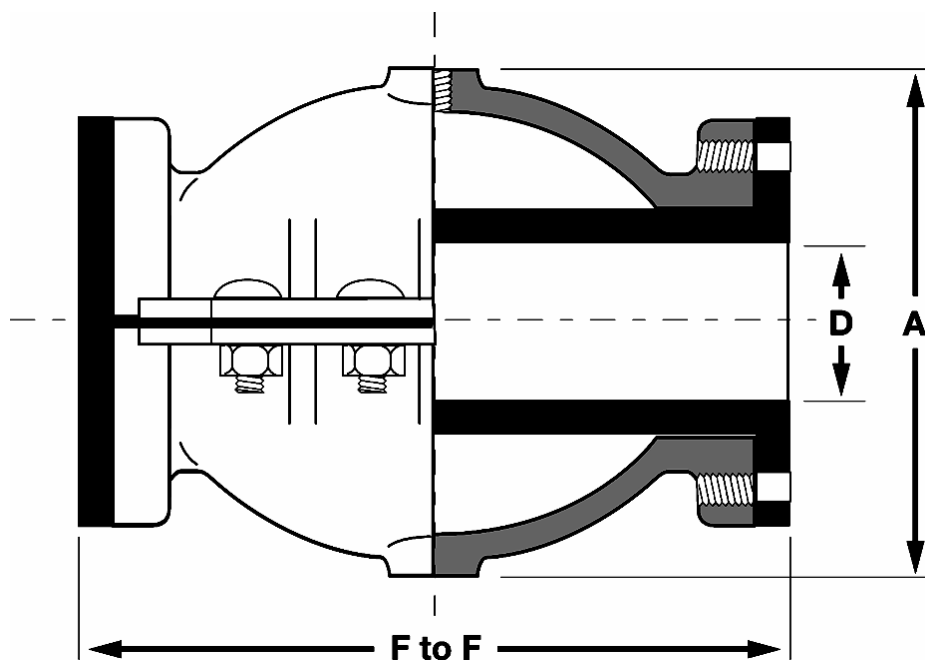


Type A Air Operated Pinch Valve

Quetschventil, luftbetätigt

Achtung: Abmessungen und Gewichte beziehen sich auf die Standard- Version.
Optionen und Zubehör können die Größe und / oder das Gewicht beeinflussen.



Flanschgröße	Nennweite	Baulänge F - F	Bauhöhe A	max. Betriebsdruck (bar)	Gewicht Gußgehäuse (kg)	Volumen (Liter)
1"	25	127	108	10,5	4,1	0,06
1 1/2"	40	178	127	10,5	7,7	0,20
2"	50	229	165	10,5	14,5	0,45
2 1/2"	65	254	178	10,5	18,2	0,8
3"	80	305	203	10,5	25	1,4
4"	100	318	270	10,5	38,6	2,6
5"	125	419	292	10,5	54	5,3
6"	150	508	330	10,5	75,3	9,3
8"	200	560	413	8,8	110	18
10"	250	610	534	7,0	193	31
12"	300	661	610	7,0	291	48
14"	350	762	560	5,25	354	68
16"	400	864	750	5,25	413	102
18"	450	991	775	3,5	580	150
20" x 24" *	500	1092	788	3,5	775	206
24" x 28" *	600	1296	978	3,5	955	355